

Egyes relé - REL-IR/L- 24AC/4X21AU

2834122

<https://www.phoenixcontact.com/hu/termek/2834122>

Kérjük, vegye figyelembe, hogy az ebben a PDF-dokumentumban bemutatott adatok generálása online katalógusunkból történt. Valamennyi adat a felhasználói dokumentációban található meg. A letöltésekre vonatkozó általános használati feltételeink érvényesek.



Dugaszolható ipari relé teljesítmény-érintkezőkkel és kiegészítő aranyozással, 4 váltóérintkező, vizsgáló nyomógomb, állapotjelző LED, mechanikus kapcsolóállapot-jelzés, tekercsfeszültség: 24 V AC

Az Ön előnyei

- Rögzíthető kézi működtetéssel
- Beépített állapotjelző LED
- DC típusok beépített szabadonfutó diódával
- Mechanikus kapcsolóállás-jelzés

Egyes relé - REL-IR/L- 24AC/4X21AU



2834122

<https://www.phoenixcontact.com/hu/termek/2834122>

Kereskedelmi adatok

Megrendelés kulcs	2834122
Csomagolási egység	10 Darab
Minimális rendelési mennyiség	10 Darab
Értékesítési kulcs	CK6193
Termékkulcs	CK6193
Katalógus oldalszáma	386. (C-7-2015) oldal
GTIN	4017918941680
Tömeg/db (csomagolással)	36,9 g
Tömeg/db (csomagolás nélkül)	35,83 g
Vámtarifaszám	85364190
Származási ország	JP

Egyes relé - REL-IR/L- 24AC/4X21AU



2834122

<https://www.phoenixcontact.com/hu/termek/2834122>

Műszaki adatok

A cikk tulajdonságai

Üzem mód	100 % ED
Mechanikus élettartam	kb. 5×10^7 kapcsolási ütem

Szigetelési tulajdonságok

Túlfeszültség-kategória	II
Szennyeződési fok	2

Elektromos jellemzők

Elektromos élettartam	lásd a diagramon
Maximális veszteségi teljesítmény névleges körülmények közt	1,1 W
Vizsgálófeszültség	2 kV AC (50 Hz, 1 perc, tekercs/érintkező)
Vizsgálófeszültség Érintkező/érintkező	2 kV AC (50 Hz, 1 perc, érintkező/érintkező)

Bemeneti adatok

Gerjesztőoldal

Bemeneti feszültség U_N	24 V AC
Bemeneti feszültségtartomány	18,7 V AC ... 36 V AC
Hálózati frekvencia	50/60 Hz
Tip. bemeneti áram U_N esetén	54 mA (nál 50 Hz) 46 mA (60 Hz-nél)
Jellemző mválaszidő	4 ms ... 10 ms (AC, fázisszög-függő)
Jellemző visszaejtési időtartomány	3 ms ... 12 ms (AC, fázisszög-függő)
Tekercsellenállás	180 Ω \pm 15 % (20 °C-nál)

Kimeneti adatok

Kapcsolás

Érintkező típusa	4 váltóérintkező
Kapcsoló-érintkező fajtája	Egyszeres kontaktus
A hajtás kapcsolási tulajdonságai	monostabil
Érintkező anyaga	AgNi, aranyozott
Maximális kapcsolófeszültség	250 V AC/DC
Minimális kapcsolófeszültség	1 V
Tartós határáram	5 A
Maximális bekapcsolási áram	12 A (15 ms)
Kapcsolóáram minimum	1 mA
Maximális kikapcsolási teljesítmény (ohmos terhelés)	1250 VA (250 V AC-n)

Csatlakozási adatok

Csatlakozási mód	Dugaszolt csatlakozó
------------------	----------------------

Egyes relé - REL-IR/L- 24AC/4X21AU



2834122

<https://www.phoenixcontact.com/hu/termek/2834122>

Méreték

Szélesség	21,5 mm
Magasság	28 mm
Mélység	36 mm

Környezeti feltételek és élettartam

Környezeti feltételek

Védettség	RT I
Környezeti hőmérséklet (üzemi)	-55 °C ... 70 °C
Környezeti hőmérséklet (tárolás/szállítás)	-55 °C ... 70 °C

Szabványok és meghatározások

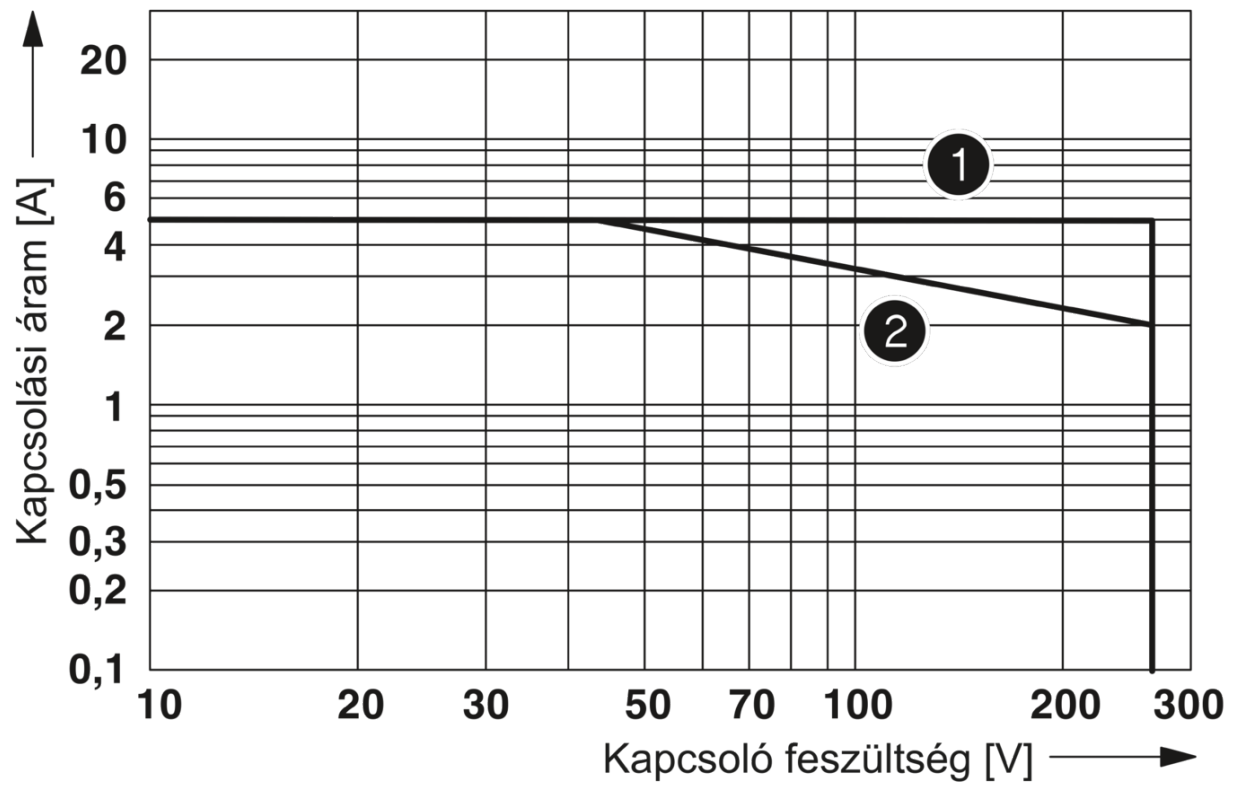
Szabványok/előírások	DIN EN 61810-1
	VDE 0435-201
	EN 50178

Szerelés

Szerelési utasítás	PR2 reléaljzatra
Beépítési pozíció	tetszőlegesen

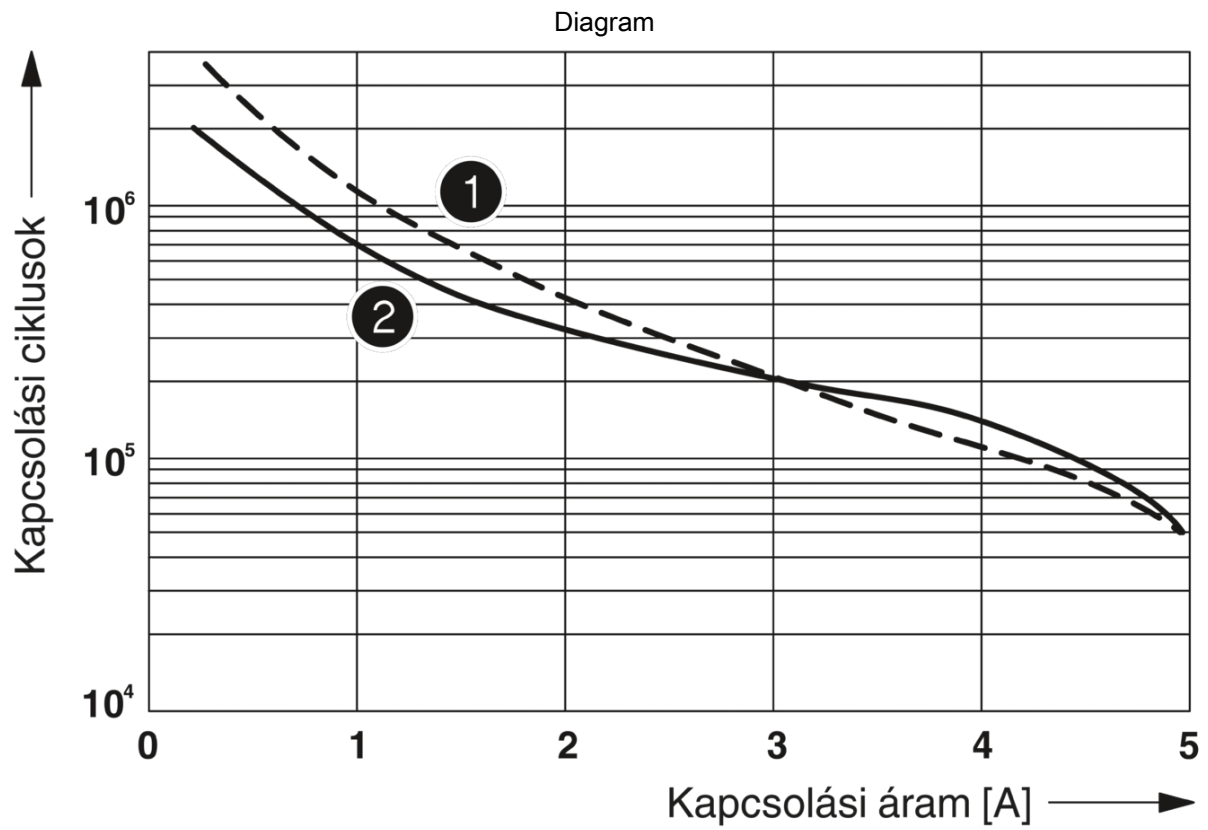
Rajzok

Diagram



- ① ohmos terhelés
- ② $\cos \varphi = 0,4$

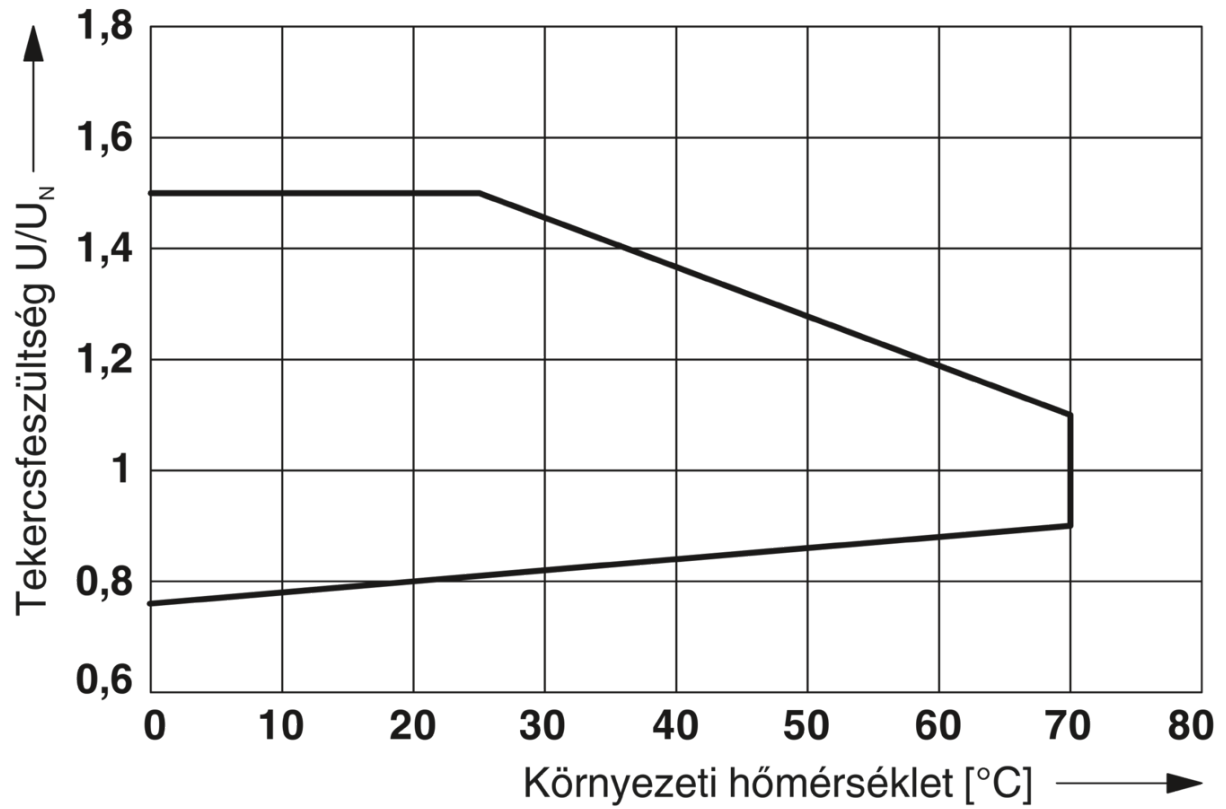
AC-lekapcsolási teljesítmény



- ① 250 V AC, ohmos terhelés
- ② 30 V DC, ohmos terhelés

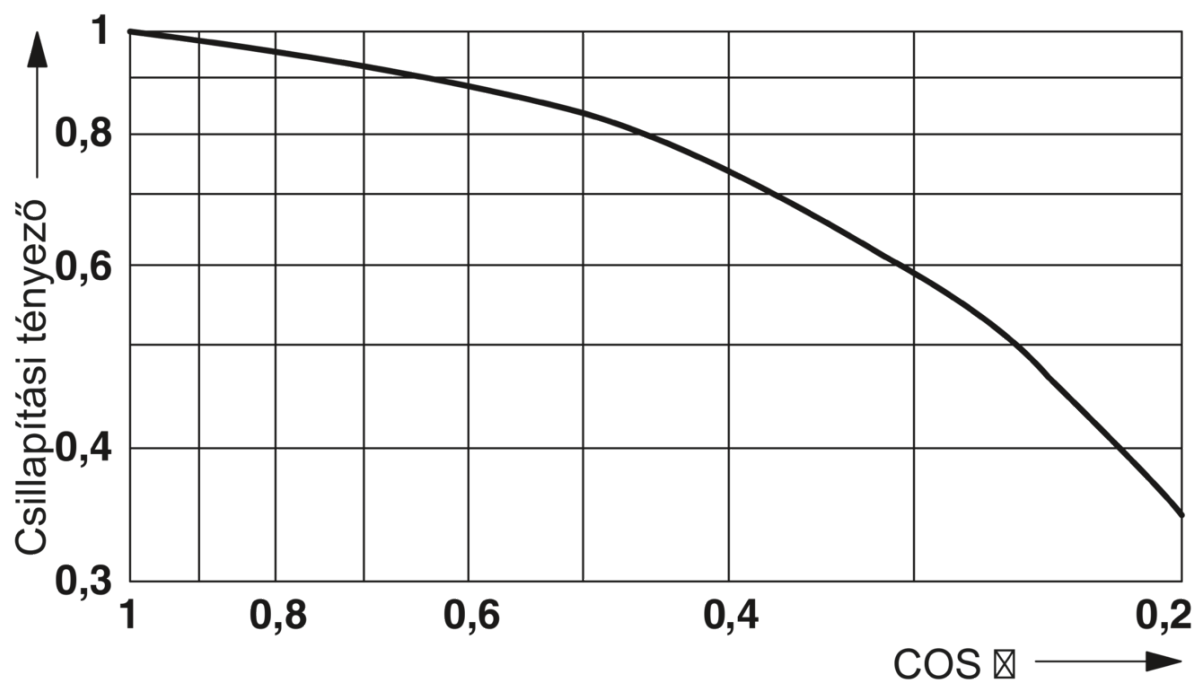
Villamos élettartam

Diagram

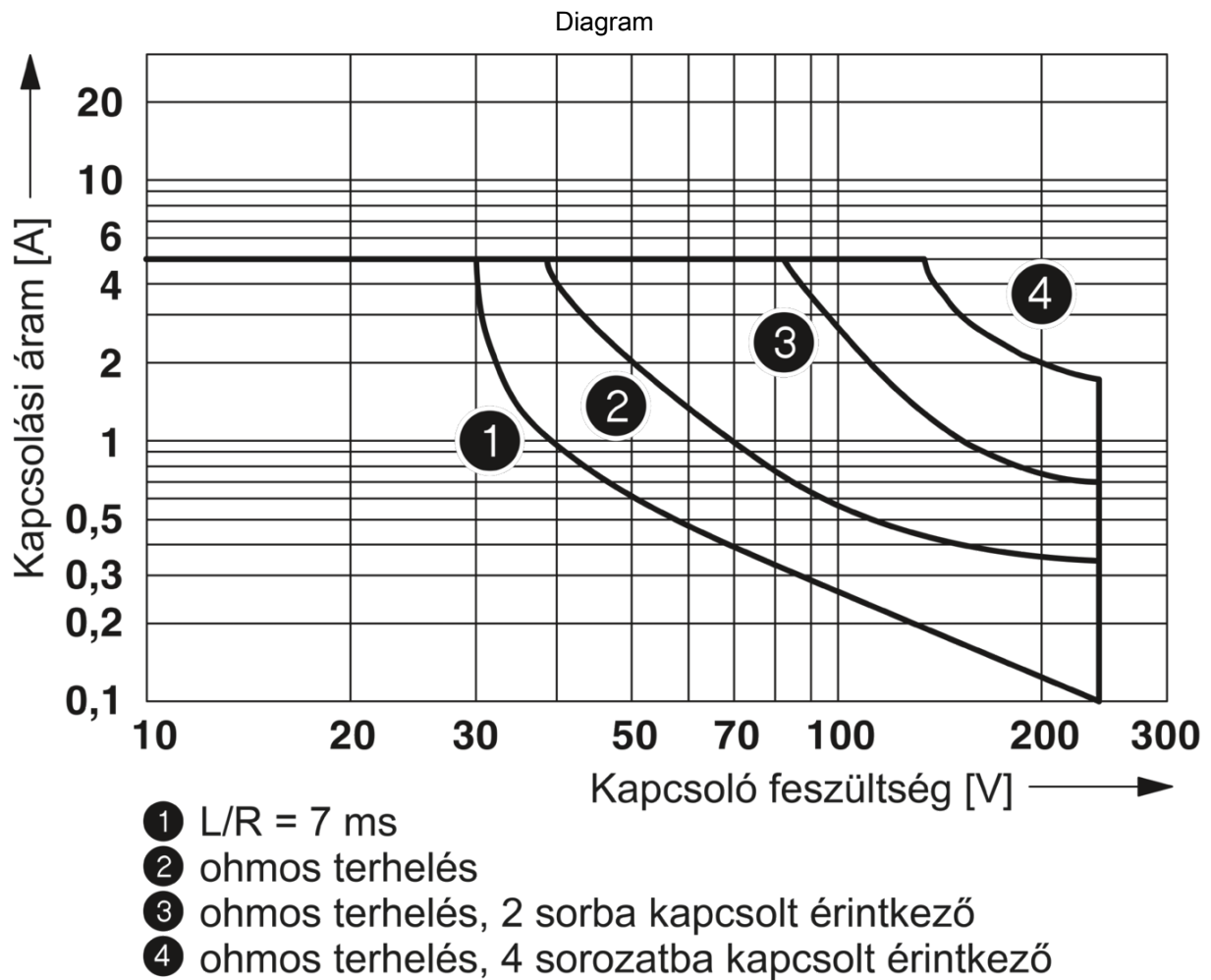


üzemi feszültségtartomány

Diagram



Élettartam-csökkenési tényező



DC-lekapcsolási teljesítmény

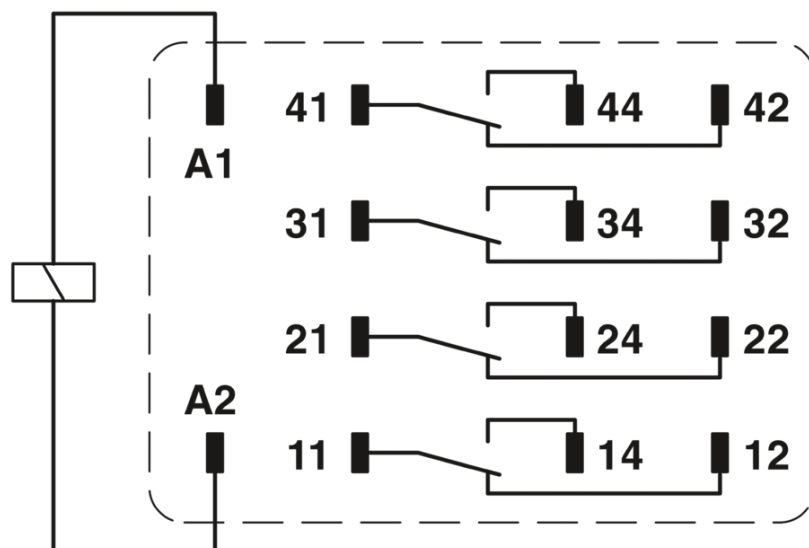
Egyes relé - REL-IR/L- 24AC/4X21AU

2834122

<https://www.phoenixcontact.com/hu/termek/2834122>



Kapcsolási rajz



Az ábrán LED és üresjáratú dióda nélkül.

Egyes relé - REL-IR/L- 24AC/4X21AU



2834122

<https://www.phoenixcontact.com/hu/termek/2834122>

Engedélyek

EAC

EAC

VDE Gutachten mit
Fertigungsüberwachung

Névleges feszültség U_N
:

Névleges áram I_N

Keresztmetszet AWG

Keresztmetszet mm^2

szakvélemény a gyártás
felügyeletével

-

-

UL Listed

cUL Listed

cULus Listed

Egyes relé - REL-IR/L- 24AC/4X21AU



2834122

<https://www.phoenixcontact.com/hu/termek/2834122>

Besorolások

ECLASS

ECLASS-9.0	27371601
------------	----------

ETIM

ETIM 6.0	EC001437
----------	----------

UNSPSC

UNSPSC 19.0	39122334
UNSPSC 20.0	39122334
UNSPSC 21.0	39122334

Egyes relé - REL-IR/L- 24AC/4X21AU



2834122

<https://www.phoenixcontact.com/hu/termek/2834122>

Environmental Product Compliance

China RoHS

Rendeltetésszerű használat időtartama: korlátlan = EFUP-e

Egy veszélyes anyag sincs a küszöbértékek felett

Phoenix Contact 2022 © – minden jog fenntartva

<https://www.phoenixcontact.com>

PHOENIX CONTACT Kft.

H-1124 Budapest

Csörsz utca 49-51.

+36 1 555 1000

phoenixhu@phoenixcontact.com